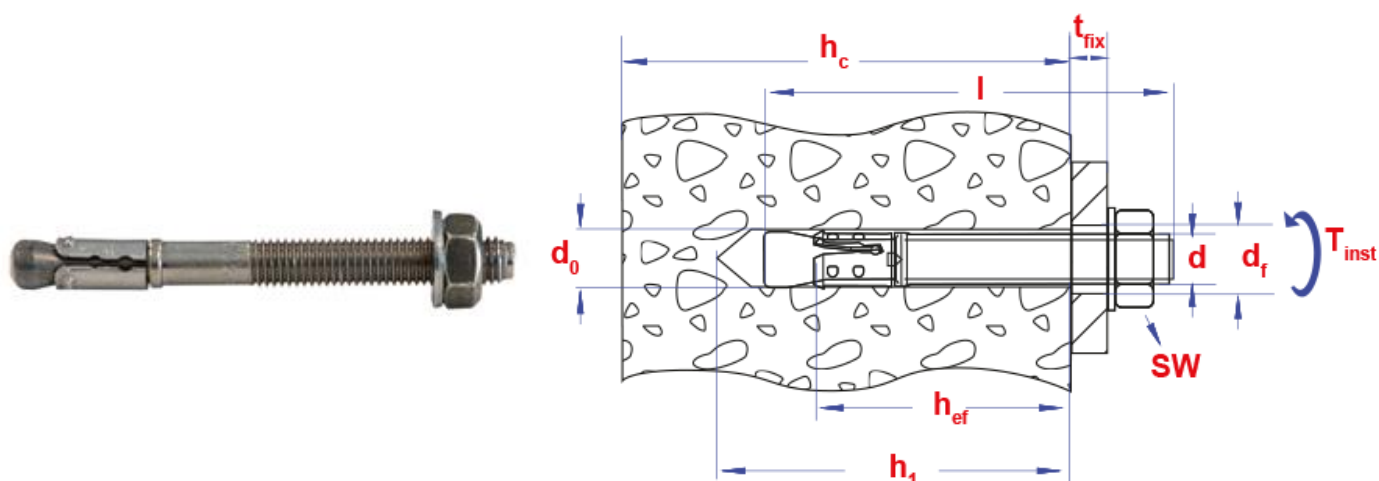


EKSPANSJONSBOLT RUSTFRITT STÅL A4, for tyngre montasje i mur og betong



Spesifikasjoner	M6X65/15	M8X60/6	M10X90/10-30
Materiale	Rustfritt syrefast A4	Rustfritt syrefast A4	Rustfritt syrefast A4
Gjengedimensjon (d)	M6	M8	M10
Total lengde (l)	65 mm	60 mm	90 mm
Gjengelengde	40 mm	16 mm	42 mm
Monteringstykkelse (t_{fix})	15 mm	6 mm	10-30 mm
Bordiameter/forboring (d_0)	6 mm	8 mm	10 mm
Boreddybde min. (h_1)	55 mm	49 mm	75 mm
Nøkkelvidde mutter (SW)	10 mm	13 mm	17 mm
Montasjemoment Nm (T_{inst})	6 Nm	20 Nm	35 Nm
Uttreksverdier min/max (kN) *	1,7/2,1 kN	2,4/7,5 kN	4,3/9,4 kN
Maks skjærkrefter (kN)	2,5 kN	7,4 kN	10,4 kN

(* Uttreksverdier avhenger av kvalitet og fasthetsklasse på betongmaterialet)